

TRAKPACTOR 320



La unidad Powerscreen® Trakpactor 320 es una trituradora de impacto horizontal de tamaño medio con una precriba totalmente independiente de transmisión hidráulica. Se ha diseñado para ofrecer a los operadores y contratistas una excelente reducción y una alta cubricidad del producto en aplicaciones de explotación de canteras y reciclaje, al tiempo que mejora la eliminación de finos y reduce los costes derivados del desgaste de la cámara. Gracias a la movilidad que ofrecen las orugas, la máquina puede trabajar en los entornos más exigentes y se caracteriza por un tiempo reducido de instalación, un sistema de transmisión directa de bajo consumo y una excelente capacidad de producción.

Características y ventajas

- Adecuada para diversos materiales de alimentación en aplicaciones de reciclaje, demolición y explotación de canteras
- Cámara de trituración: Sistema de ajuste y protección hidráulica contra sobrecarga patentados.
- Rejilla de cartucho atornillada: separación nominal 42 mm
- Sistema de gestión de la carga para controlar la velocidad del alimentador
- Diseño de rotor de 4 barras y doble pantalla
- Variación de la velocidad de la trituradora a través de un sistema de control PLC de fácil uso
- Transportador modular con posibilidad de subida/bajada para facilitar la salida de barras de armadura
- Funcionamiento económico gracias al sistema de transmisión directa de bajo consumo
- Alimentador de rejilla de doble piso con tamiz inferior
- Equipada con el sistema telemático Powerscreen Pulse

Opciones

- Barras de impacto de tamaño completo y medio de cromo o acero martensítico o austenítico y cerámica
- Cartuchos de rejilla
- Precriba hidráulica independiente plegable hidráulicamente y tolva de bloqueo.
- Alimentador de bandeja inferior
- Casetes de precriba: plancha perforada y rejilla
- Opciones de plancha perforada
- Chapas/gomas ciegas para rejilla
- Tamiz inferior de tela metálica del alimentador
- Imán de uno o dos polos
- Báscula de cinta
- Bomba de carga de combustible
- Bomba hidráulica de agua
- Control remoto por radio
- Transportador de producto con capote de lona
- Alumbrado de la planta
- Extensiones de tolva
- Transportador lateral y transportador lateral extendido
- Transportador de producto extendido

Aplicaciones

- Roca volada
- Piedra de río
- Residuos de construcción y demolición
- Residuos de fundición
- Metalíferos procesados
- Minerales procesados

TRAKPACTOR 320

Peso (est.)	35.280 kg (77.779 lb)
Anchura en posición de transporte	2,55 m (8' 4")
Longitud en posición de transporte	14,78 m (48' 6")
Altura en posición de transporte	3,46 m (11' 4")
Anchura en posición de trabajo con transportador lateral	5,61 m (18' 5")
Longitud en posición de trabajo	14,36 m (47' 1")
Altura en posición de trabajo	3,9 m (12' 10")



*Depende de la aplicación
Se dispone de motores que están homologados conforme a las normas de la EPA de EE. UU. y UE de emisiones para vehículos diésel todoterreno. Consulte con su distribuidor otras opciones de homologación (por ejemplo, Tier 3/Fase 3A, Tier 4i/Fase 3B, Tier 4F/Fase 4).

Potencial de salida

Hasta 320 t/h (353 t EE. UU./h)*

Tolva

Tolva de alimentación resistente al desgaste
Longitud: 4,04 m (13' 3")
Anchura: 2,1 m (6' 9")
Capacidad: 3,6 m³ (4,7 yd³)

Alimentador

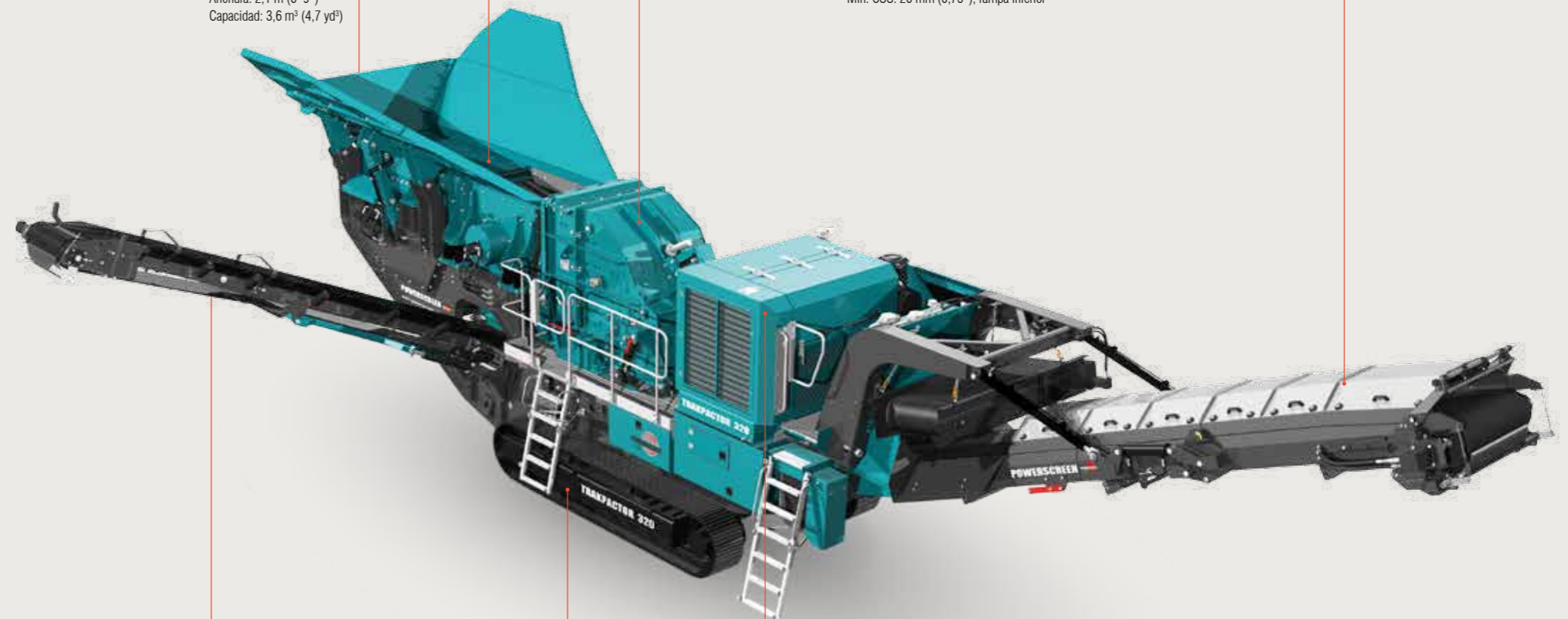
Bandeja vibratoria y alimentador de rejilla
Longitud: 3,87 m (12' 8")
Anchura: 1,08 m (3' 5")

Trituradora

Trituradora de doble pantalla con 4 barras de impacto
Abertura de alimentación: 1.130 x 800 mm (44,5" x 31,5")
Min. CSS: 50 mm (2,4")*, rampa superior
Min. CSS: 20 mm (0,75"), rampa inferior

Transportador de producto

Anchura: 1.000 mm (39")
Altura de descarga: 3,45 m (11' 4")
Altura de descarga: 4 m (13' 2")
(opción de transportador extendido)
Supresión de polvo



Transportador lateral (opcional)

Anchura: 650 mm (26")
Altura de descarga: 2,6 m (8' 6")
Altura de descarga: 3,7 m (12' 2")
(opción de transportador extendido)

Orugas

Anchura: 400 mm (15,7")

Unidad motriz

Tier 3/Fase 3A:
CAT C9 ACERT 242 kW (325 cv)
Tier 4F/Fase 4:
Scania DC9 385A de 257 kW (350 cv)
Capacidad del depósito de combustible: 500 l (132 gal EE. UU.)