



440.2
MASTER





DESCRIPCIÓN (UNI 10929:2011) Autohormigonera autocargante – Hormigón producido 2,6 m3 (tipo S1) – Dirección de carga posterior – Dirección de descarga giratoria a 180° – N.4 ruedas motrices y direccionales – Carga mediante pala rígida

MOTOR Perkins tipo 1104D-44T – Diesel 4 tiempos – N.4 cilindros en línea – Turbo – Control mecánico de inyección directa – Potencia máx. 74,5 kW (101 hp) a 2.300 r/min – Par máx. 392 Nm a 1.400 r/min – Refrigeración por agua – Filtración de aire seco – Conforme EU STAGE IIIA/ USA EPA Tier 3

Deutz tipo TCD3.6L04 – Diesel 4 tiempos – N.4 cilindros en línea – Turbo Aftercooled – Control Electrónico – Common rail – Potencia máx. 74,4 kW (101 hp) a 2.300 r/min – Par máx 410 Nm a 1.600 r/min – Refrigeración por agua – Filtración de aire seco – Conforme EU STAGE IIIB/USA EPA Tier 4i

TRANSMISIÓN Integral 4x4 – N.4 marchas adelante/atrás (2 mecánicas + 2 hidráulicas) – Velocidad máx. 40 km/h – Pendiente máx. superable a plena carga 50% – Transmisión hidrostática "Automotive", con bomba de cilindrada variable y motor de cilindrada variable de dos posiciones, con comando electrohidráulico con palanca para seleccionar marcha "lenta", marcha "rápida" e inversión de marcha – Reductor mecánico de dos relaciones con comando electrohidráulico con palanca para seleccionar marcha de "trabajo" y marcha de "traslado" – Comando inching

EJES Ambos portantes, direccionales y con reductores epicicloidiales finales – Delantero oscilante con rango de $\pm 10^\circ$ – Trasero fijo con reductor bridado

FRENOS Freno de servicio hidráulico, de discos múltiples bañados en aceite, actuantes sobre ambos ejes, alimentado por bomba doble servocontrolada – Freno de estacionamiento hidráulico, de discos múltiples en baño de aceite actuante sobre el eje trasero, con comando hidráulico y cilindro negativo – Freno de emergencia englobado en el freno de servicio

DIRECCIÓN Hidrostática alimentada por bomba independiente – Cuatro ruedas direccionales mediante dos cilindros de dirección doble – Dispositivo hidráulico de selección de tres tipos de dirección con comando electrohidráulico en el puesto de conducción para 2 ruedas direccionales, 4 ruedas direccionales a la vez y 4 ruedas direccionales "a cangrejo"

BASTIDOR En acero de alta resistencia electrosoldado – Contrabastidor montado sobre rangua esférica, con rotación hidráulica a 180° mediante motorreductor – Comando hidráulico de elevación del tambor mediante cilindro de doble efecto – Tolva de gran capacidad – Canaleta de descarga de inclinación hidráulica mediante cilindro hidráulico de doble efecto comandado ya sea desde el asiento de conducción que desde tierra y rotación manual de 180°

TAMBOR Con grandes hélices de doble espiral, tronco de cono doble y fondo convexo – Boca de entrada para inspección y descarga de emergencia – Rotación del tambor mediante transmisión hidrostática con bomba de cilindrada variable y motor orbital en bloque con el reductor, con comando electrohidráulico infinitesimal en el puesto de conducción

y desde tierra – Volumen geométrico del tambor 3.700 l – Máx. hormigón producido 2,6 m3 (tipo S1) – Velocidad 27 r/min. – Rotación del tambor a 180° – Cilindro hidráulico de elevación del tambor de doble efecto para descarga rápida

PALA DE CARGA Brazo de carga con pala fija de alta inclinación para una descarga del material rápida y sin esfuerzo, incluso el material más compacto, accionado por dos cilindros hidráulicos de doble efecto – Capacidad de la pala de aproximadamente 600 l – Comando monopalanca – Productividad máx.10 m3/hora

PUESTO DE CONDUCCIÓN Reversible montado sobre cojinete de bolas y de empuje – Asiento anatómico con suspensión elástica y cinturón de seguridad – Amplia visibilidad, ya sea en fase de traslado que de trabajo – Columna de dirección en ABS termoformado con pantalla electrónica e instrumentos de control de fácil acceso y lectura – Cabina cerrada en tres lados con limpiaparabrisas eléctrico en el vidrio delantero (Opcional cabina cerrada)

SISTEMA HIDRÁULICO Con distribuidor hidráulico de 3 elementos – Bomba de pistones de cilindrada variable de l/min 37@1.000' para la rotación del tambor – Bomba de engranaje de l/min 26@1000' para los servicios – Bomba de engranaje de l/min 20@1.000' para la dirección asistida y el servofreno – Filtro de 10 μ m para la aspiración del circuito hidrostático – N.2 filtros de 25 μ m para la aspiración del circuito hidráulico

SISTEMA DE AGUA Con bomba volumétrica autocebante de aspiración rápida accionada por motor hidráulico – Caudal de 500 l/min - Prevalencia máx. 2,2 bar – Dos depósitos de agua con capacidad total de aproximadamente 550 l – Dos desviadores de tres vías y válvula de bola conectada directamente a la boquilla de lavado – Conexión y desconexión rápida de la tubería de absorción – Cuentalitos electrónico

SISTEMA ELÉCTRICO Motor de encendido 12 V-3 kW – Alternador con regulador incorporado 12 V-95 A – Batería 12 V/110 Ah (punta máx. 900A)

COMANDOS DESDE EL SUELO Disponibilidad también desde el suelo del cuentalitos del agua y de los comandos para el accionamiento de la bomba del agua, rotación del tambor, elevación/descenso canaleta de descarga y parada de emergencia

RECARGAS

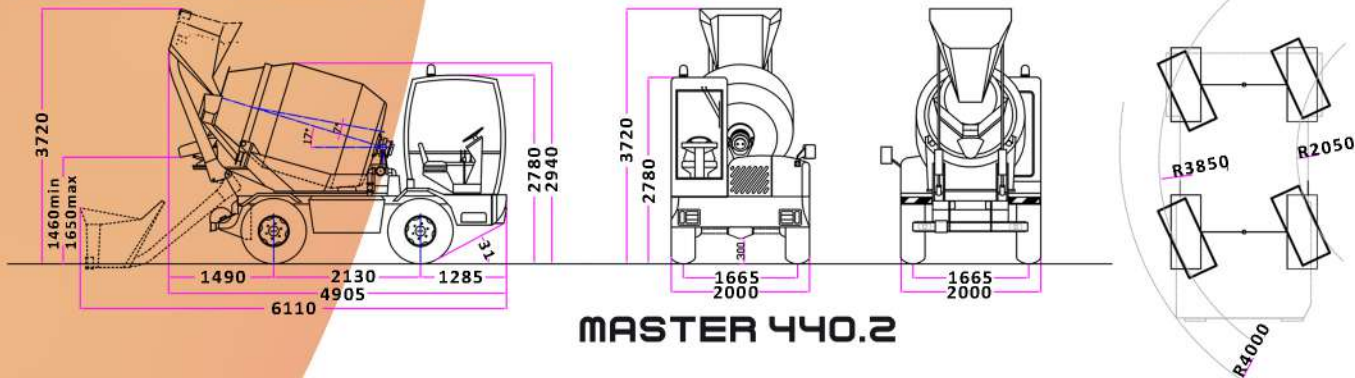
Diesel (capacidad tanque)	90 l
Aceite hidráulico (capacidad tanque)	135 l
Aceite motor	9,5 l
Líquido refrigerante motor	7,0 l

NEUMÁTICOS Std 12.5/80-18 16 PR

DIMENSIONES 2.000x6.110x2.940 mm (con cuchara en el suelo)

PESO En movimiento 5.500 kg

HOMOLOGACIÓN En carretera a plena carga



MASTER 440.2



Distribuido por:

Komatsu-Mitsui Maquinarias Perú S.A.

📍 Av. Argentina 4453, Callao (cruce con Av. Faucett)

☎ T. 615-8400

✉ doctor.komatsu@kmmp.com.pe

🌐 www.kmmp.com.pe

KOMATSU

mitsui



Doctor  **KOMATSU**

630-6222
0800-00-560